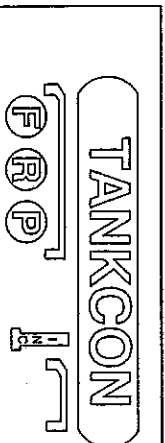
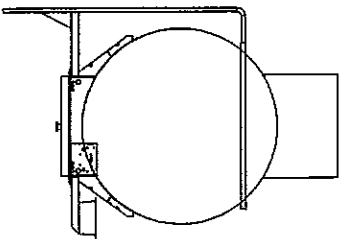
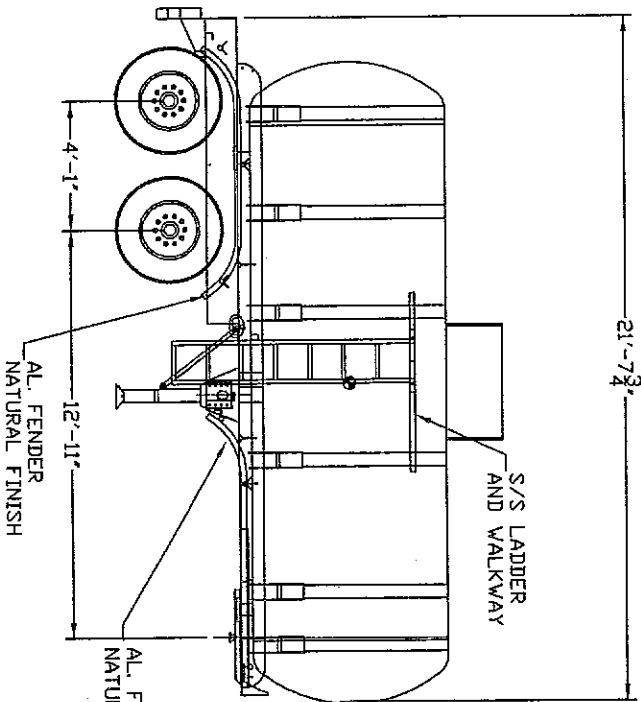


CAPACITY 5400 USG
 SPECIFICATION : DOT-412 (SP-10878)
 DESIGN : 35 PSI
 TEST : 53 PSI
 SUSPENSION : INTRAAX AA23K HN SPINDLE
 WHEELS : SUPPLIED BY CUSTOMER
 DRUMS : STD CAST
 HUBS : DURALIGHT
 TIRES : CUSTOMER'S 11R22.5
 PAINT : BARREL - WHITE
 CHASSIS : GREY (LAVO)
 FENDERS : NATURAL FINISH

21'-7 3/4"



REVISIONS
 PIPING :
 MODIFY LAVO
 EXISTING PIPING
 C/W FLOW METER

DESIGN	L. Poitras	DATE	08/10/14
VER		DATE	AM/J

Ce dessin propriété de TANKKON FRP INC. ne peut être copié ou reproduit sans autorisation et doit être retourné après usage.
 This drawing is the property of TANKKON FRP INC and may not be used or copied without express authorization other than use.

CLIENT LAVO
 TYPE 16000 L DOT412 TANK TRAILER

1	0	3	4	3	3	1	1
PAGE 1							TSS-00002